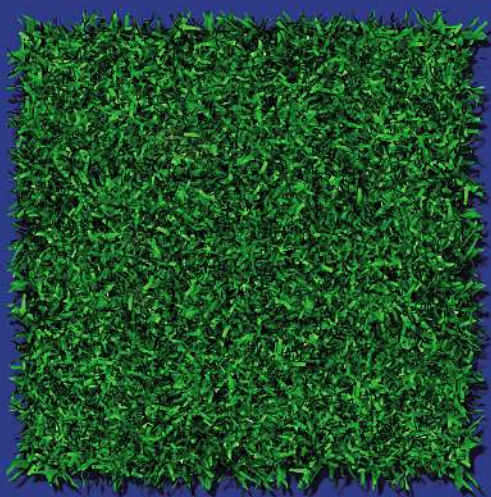


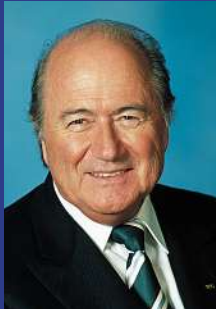
Concept de qualité FIFA pour gazon artificiel



© 2005 FIFA™



© 2005 FIFA™



« En tant qu'instance dirigeante du football mondial, nous avons le devoir de soutenir tous les efforts entrepris pour améliorer les infrastructures du football. »

Joseph S. Blatter (Président de la FIFA)

La Fédération Internationale de Football Association, ou FIFA, s'est chargée dès 2001 du contrôle de la qualité des pelouses synthétiques. Depuis, le concept de qualité FIFA, synonyme de grande qualité et de constance, est devenu un standard reconnu dans le monde entier. Avec son engagement en faveur des terrains en gazon artificiel de qualité, la FIFA réagit à une demande toujours plus pressante de pouvoir jouer au football sur des pelouses synthétiques – en particulier dans les régions dont le climat ne permet pas de disputer des rencontres toute l'année à l'extérieur sur une pelouse naturelle en bon état.

Grâce au programme de certification et de licence de la FIFA lancé en 2001, les acheteurs de pelouses synthétiques peuvent compter sur le label de qualité FIFA RECOMMENDED lors de leur processus de décision. Celui-ci est notamment garant d'une grande qualité, d'un grand confort de jeu et de contrôles réguliers par la FIFA.

Le gazon artificiel existe depuis plusieurs décennies mais la possibilité d'y faire évoluer un vrai football est récente – depuis que les fabricants ont développé des terrains adaptés aux exigences du football. Ces revêtements modernes présentent une ressemblance étonnante avec le gazon naturel. La plupart des développements actuels se basent sur un tapis à fibres longues de type gazon avec une couche de sable/granulés de caoutchouc.

Différents types de produits existent sur le marché.

Une surface « Football Turf » peut être construite de la manière suivante :

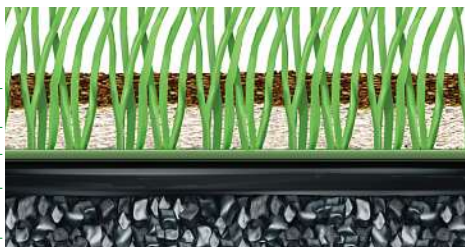
Revêtement de granulés

Couche de sable de rivière

Tapis en gazon artificiel

Couche d'asphalte

Agrégat (couche de fond)



Les pelouses synthétiques permettent à des millions de footballeurs du monde entier de pratiquer leur sport favori tout au long de l'année dans d'excellentes conditions. Finis les terrains impraticables ou les matches interrompus !

La FIFA considère désormais qu'il est approprié d'utiliser le terme « Football Turf » pour désigner les terrains artificiels installés dans le cadre du Concept de Qualité de la FIFA. En effet, cette désignation peut être employée comme synonyme de la qualité élevée des terrains qui ont été certifiés dans le cadre de ce programme. Les caractéristiques des terrains « Football Turf » reflètent la qualité des terrains en gazon naturel requise pour pratiquer le football au plus haut niveau.

Résumé des avantages des gazons artificiels (Football Turf) :



Indépendance vis-à-vis de la météo et résistance aux conditions climatiques difficiles (pluie, neige, sécheresse, gel, etc.).



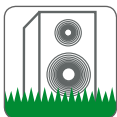
Idéales pour les stades couverts ou pour les terrains situés à l'ombre de tribunes élevées (le gazon artificiel n'a pas besoin de soleil).



Entretien aisé et économique.



Diminution des surfaces de jeu nécessaires, grâce à une longévité accrue.



Diverses possibilités d'utilisation : en effet, entraînements, matches et manifestations culturelles peuvent avoir lieu sur le même terrain.



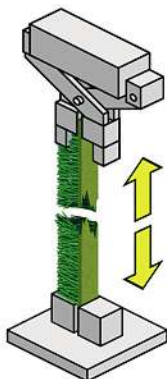
De meilleures conditions de jeu qui restent constantes tout au long de l'année.



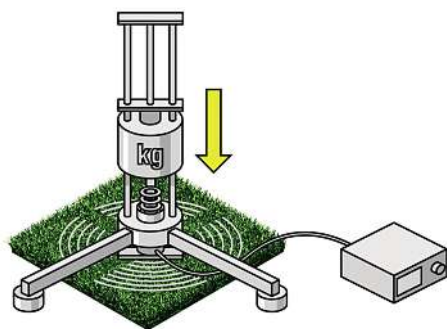


Le concept de qualité de la FIFA

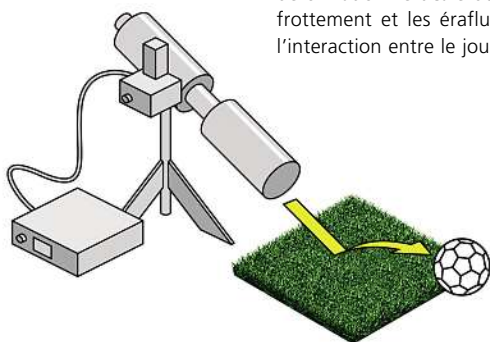
Le concept de qualité de la FIFA pour les pelouses synthétiques a été développé afin de standardiser la qualité des terrains artificiels dans le monde, d'assurer la sécurité des joueurs et d'inciter les fabricants de gazon artificiel à innover.



La résistance à la déchirure des coutures des pelouses synthétiques est testée en laboratoire. D'autres tests vérifient la structure, la durabilité et la résistance aux conditions climatiques.



Ce test mesure les capacités d'amortissement et la déformation verticale du gazon. L'adhérence, l'usure, le frottement et les éraflures sont analysés afin d'évaluer l'interaction entre le joueur et la pelouse artificielle.



Le comportement diagonal du ballon est l'un des nombreux tests de comportement du ballon, qui mesure la vitesse et la force du rebond sur la surface.

Les critères du label de qualité FIFA RECOMMENDED ?

Avant de recevoir la mention FIFA RECOMMENDED, une pelouse artificielle subit une série de tests très pointus. La comparaison s'effectue sur la base d'une pelouse naturelle en parfait état.

D'une part, le tapis de gazon est testé en laboratoire et, d'autre part, de nombreuses caractéristiques sont vérifiées une fois le gazon posé.

Le produit est analysé en laboratoire, puis différentes caractéristiques telles que la résistance, l'inaltérabilité face aux conditions climatiques et l'interaction entre le ballon et le joueur sur sa surface sont évaluées.

Le test sur le terrain comprend l'évaluation du comportement du ballon et l'interaction entre le joueur et le gazon artificiel, ainsi qu'une vérification de sa résistance aux sollicitations de sa couche de fond et de la pose, éléments qui influencent de manière décisive la qualité d'un terrain.

Seule une pelouse posée et ayant passé avec succès tous les tests de laboratoire et de terrain obtiendra le label de qualité FIFA RECOMMENDED.

Le certificat FIFA RECOMMENDED assure qu'il s'agit bien d'une surface Football Turf aux standards internationaux les plus élevés. Actuellement, la plupart des principaux fabricants sont licenciés FIFA et le nombre de pelouses artificielles qui passent le test est en nette progression.

Les niveaux de qualité FIFA RECOMMENDED

Sur la base d'une enquête effectuée auprès des joueurs, d'une étude médicale, de résultats de tests ainsi que d'informations de l'industrie, un deuxième standard (FIFA RECOMMENDED 2 STAR) a été introduit en été 2004 aux côtés du standard existant (FIFA RECOMMENDED 1 STAR).

Le développement de ce second standard a pour objectif de répondre aux exigences élevées du football professionnel et d'améliorer les conditions de jeu et la sécurité des surfaces Football Turf.

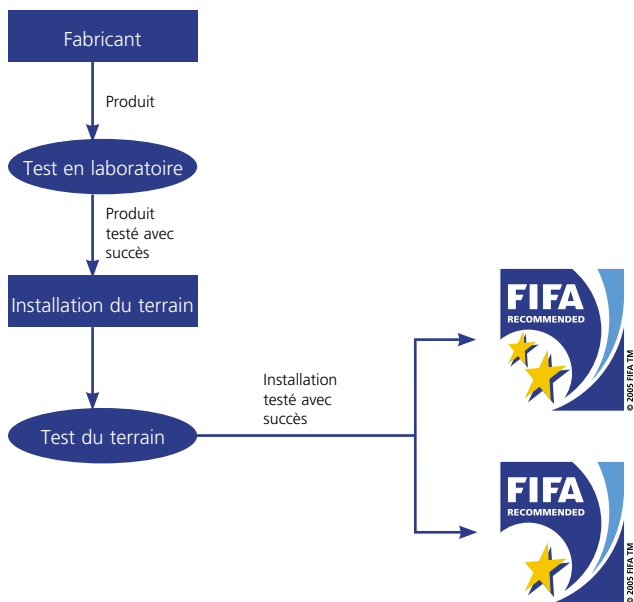




Photo by Action Images



Photo by Action Images

Les avantages d'un terrain de football FIFA RECOMMENDED (Football Turf)



Un terrain en gazon synthétique FIFA RECOMMENDED offre de nombreux avantages : les fabricants bénéficient de la fiabilité et de la crédibilité de la marque réputée FIFA.

Les joueurs et l'entraîneur profitent des avantages d'une pelouse artificielle FIFA RECOMMENDED d'excellente praticabilité. Les responsables d'associations et de fédérations de football ont la garantie que les terrains en gazon synthétique FIFA RECOMMENDED ont été testés selon les critères sévères de la FIFA et qu'ils répondent ainsi aux exigences de qualité les plus élevées.

Les surfaces Football Turf répondant aux normes de qualité de la FIFA allient les avantages d'un gazon naturel au confort de jeu élevé à une sécurité maximale garantie aux joueurs. À cela s'ajoutent de moindres frais d'entretien et une plus longue durée de vie.

- Caractéristiques de jeu similaires à celles d'une pelouse naturelle de bonne qualité : les critères des tests de la FIFA se fondent sur les valeurs des pelouses naturelles
- Garantie de qualité d'un terrain en gazon synthétique FIFA RECOMMENDED (vérification de sa surface par la FIFA)
- Fiabilité grâce au certificat FIFA et à des instituts de test réputés
- Label de qualité FIFA RECOMMENDED de notoriété mondiale et reconnu par les footballeurs
- Un terrain certifié FIFA garantit une longue durée de vie du gazon et améliore ainsi le retour sur investissement
- Selon les Lois du Jeu, les terrains en gazon synthétique FIFA RECOMMENDED peuvent accueillir des matches de football internationaux
- Le certificat FIFA et l'enregistrement sur FIFA.com garantissent une identification simple et claire d'un terrain en gazon synthétique FIFA RECOMMENDED
- Processus de décision simplifié pour l'acheteur : le label de qualité FIFA RECOMMENDED est synonyme de qualité

Initiative fabricant préférentiel de la FIFA



Les standards de la FIFA sont reconnus dans le monde entier et la demande en matière de surfaces Football Turf est en constante augmentation.

Aussi, au vu de l'augmentation du nombre de fabricants, la FIFA a conscience de l'importance de garantir la qualité des produits pour le bien du consommateur final partout dans le monde. C'est pourquoi la FIFA a lancé en octobre 2009 une grande initiative tournée vers le consommateur : l'initiative fabricant préférentiel de la FIFA.

Elle a pour objectif de :

- protéger les intérêts des consommateurs (membres, clubs, fédérations, joueurs, secteurs privés) qui achètent des terrains en gazon artificiel ;
- s'assurer que tous les terrains de football en gazon artificiel satisfont aux exigences de la FIFA au niveau de la qualité, de la performance et de la sécurité.

Les fabricants préférentiels de la FIFA font plus que mener une relation de fournisseur/installateur ; ils améliorent en permanence la qualité de leurs produits et les services fournis aux clients. Il leur faut être un fabricant de pelouse artificielle possédant une licence du concept de qualité de la FIFA pour les surfaces Football Turf, ainsi que de l'expérience en ingénierie civile et gestion de projets afin de pouvoir s'acquitter de toutes les composantes requises, de la planification à l'entretien.

Le consommateur peut ainsi s'appuyer sur :

- des partenaires expérimentés prenant en charge la production, la pose et l'entretien du terrain ;
- un niveau élevé de services offrant sur la durée aux joueurs une surface sûre et de qualité ;
- des services d'information, d'aide et de conseil de la part de la FIFA comme du fabricant préférentiel de la FIFA.

Officiellement reconnu dans le monde entier

En juillet 2004, l'International Football Association Board a décidé d'intégrer les pelouses synthétiques dans les Lois du Jeu. Désormais, les matches entre des équipes nationales dont les associations sont membres de la FIFA ou les matches internationaux entre clubs peuvent être officiellement disputés sur des pelouses synthétiques (Football Turf) assorties du label de qualité FIFA RECOMMENDED.

Depuis la saison 2005/06, la norme FIFA RECOMMENDED 2 STAR constitue la norme officielle de qualité pour toutes les compétitions de l'UEFA disputées sur gazon artificiel que se soient les matches de qualification pour le Championnat d'Europe, la Ligue des Champions de l'UEFA et la Coupe de l'UEFA.



Photo by Action Images

Compétitions	FIFA RECOMMENDED	Autorisation
Compétitions finales de la FIFA	2 STAR	Règlement des compétitions de la FIFA
Compétitions préliminaires de la FIFA	1 STAR / 2 STAR	Règlement des compétitions de la FIFA
Grandes compétitions de l'UEFA	2 STAR	Règlement des compétitions de l'UEFA
Autres compétitions de l'UEFA	1 STAR / 2 STAR	Règlement des compétitions de l'UEFA

« L'intégration des pelouses synthétiques dans les Lois du Jeu est une nouvelle étape dans l'histoire du football. Des millions de footballeurs du monde entier profiteront de cette décision. Ils pourront pratiquer leur sport favori plus régulièrement dans d'excellentes conditions, indépendamment du climat qui empêche souvent de jouer au football sur des terrains naturels. »

Joseph S. Blatter (Président de la FIFA)

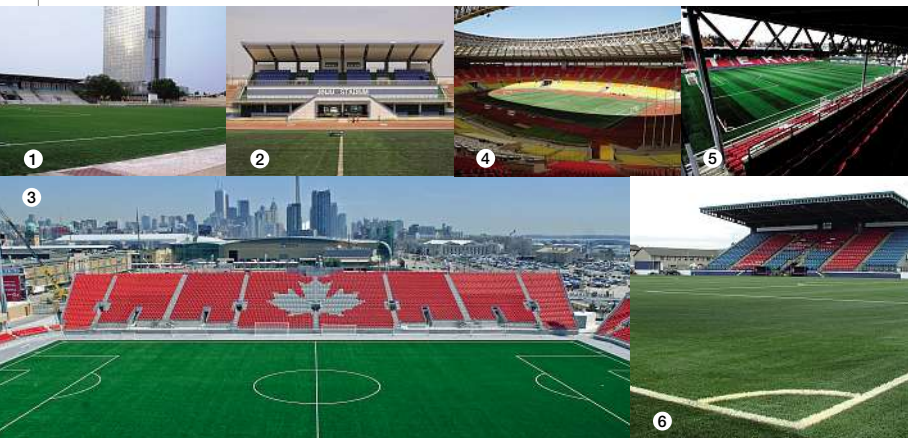
Des terrains de gazon artificiel certifiés dans le monde entier

Plus de cent terrains de football dotés de surfaces synthétiques ont déjà reçu un label de qualité de la FIFA.

De nombreux clubs professionnels, tels que le Bayern de Munich et le 1. FC Cologne ont installé des gazons artificiels assortis du label FIFA RECOMMENDED sur leurs terrains d'entraînements. Le centre national d'entraînement français a aussi un terrain FIFA RECOMMENDED.

Le FC Toronto au Canada et le Red Bull Salzburg en Autriche jouent leurs matches à domicile dans leurs premières divisions nationales respectives sur des terrains FIFA RECOMMENDED 2 STAR.

Des terrains FIFA RECOMMENDED sont utilisés dans le monde entier. Des terrains ont été installés à Lomé, Togo ①, Jinju, Corée ②, Toronto, Canada ③, Moscou, Russie ④, Tromsø, Norvège ⑤, et Montrose, Écosse ⑥.



Coupe du Monde U-17 de la FIFA, Finlande 2003

La Coupe du Monde U-17 de la FIFA en Finlande a été la première compétition de la FIFA disputée sur surface Football Turf. Dix matches, dont la finale, ont été disputés sur une pelouse synthétique. Le succès qu'a connu cette compétition a ouvert la voie à l'organisation d'autres compétitions de la FIFA sur pelouse synthétique.

Coupe du Monde U-17 de la FIFA, Pérou 2005

Au Pérou, l'ensemble des trente-deux matches (disputés sur cinq sites : Chiclayo, Iquitos, Lima, Piura, Trujillo) ont été joués sur des terrains FIFA RECOMMENDED (Football Turf) dans le cadre de la Coupe du Monde U-17 de la FIFA. Les réactions des joueurs, entraîneurs et équipes médicales ont été très positives. L'équipe du F-MARC (Centre d'Évaluation et de Recherche Médicale de la FIFA) a conclu que le nombre et type de blessures n'étaient pas différents de ceux rapportés lors des précédentes compétitions U-17. Les mêmes constatations avaient déjà été faites lors de la compétition en Finlande. La FIFA teste et interroge en permanence les joueurs, entraîneurs et équipes médicales, dont les réactions et commentaires jouent un rôle déterminant dans le développement du gazon artificiel. Le gazon artificiel a créé un héritage durable dans le développement du football au Pérou. Le pays subit des changements climatiques extrêmes dans certaines régions, passant de saisons chaudes et humides à des pluies torrentielles. Ces facteurs rendent extrêmement difficile l'entretien d'un gazon naturel de qualité optimale pour le jeu. C'est pourquoi la surface Football Turf s'impose, sa qualité n'étant pas affectée par les changements de climat.

Coupe du Monde U-20 de la FIFA, Canada 2007

La Coupe du Monde U-20 de la FIFA a permis un nouveau grand pas en avant dans le sens de l'acceptation des surfaces Football Turf. Vingt-neuf des cinquante-deux rencontres de la compétition ont été disputées sur des terrains en pelouse synthétique certifiée FIFA RECOMMENDED 2 STAR, sur trois des six stades, à Ottawa, Toronto et Montréal. Ce dernier a revêtu une importance toute particulière puisqu'il s'agissait d'un terrain couvert. La finale de la compétition a été disputée dans le stade de Toronto. L'Argentine a finalement remporté la Coupe du Monde U-20 de la FIFA, Canada 2007, mais le peuple canadien est aussi un grand gagnant de cette compétition, puisque le gazon artificiel offrira plus d'opportunités de pratiquer le football plus régulièrement.





FIFA Preferred Producer



Pour de plus amples informations (disponibles en plusieurs langues), veuillez contacter le Concept de qualité de la FIFA à l'adresse ci-dessous.

Tous droits réservés. Le contenu de ce DVD et de cette brochure ne peut pas être reproduit ou traduit, en tout ou partie, de quelque manière que ce soit sans l'autorisation de la FIFA.

100 YEARS FIFA 1904 – 2004

Fédération Internationale de Football Association

FIFA-Strasse 20 Boîte postale CH-8044 Zurich Suisse

Courriel : football.turf@fifa.org www.FIFA.com/Footballturf